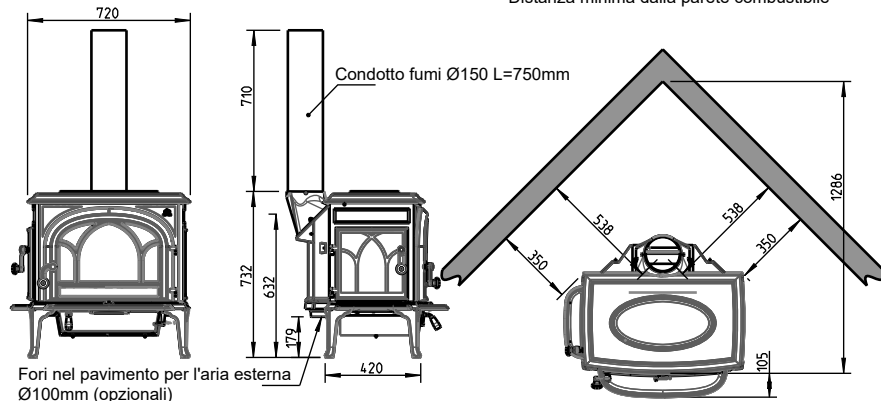
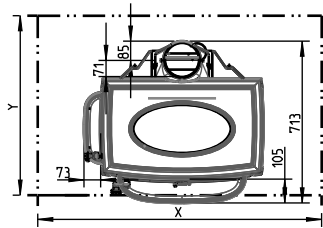


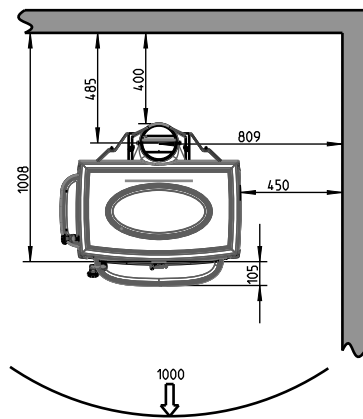
# JØTUL F 500 ECO IT




Fori nel pavimento per l'aria esterna  
Ø100mm (opzionali)



Dimensioni minime per la piastradi protezione del pavimento  
X/Y = In conformità alle leggi e alle normative nazionali.



 Parete combustibile

 Muro tagliafuoco (Vedere il capitolo 3.3 nel manuale)

