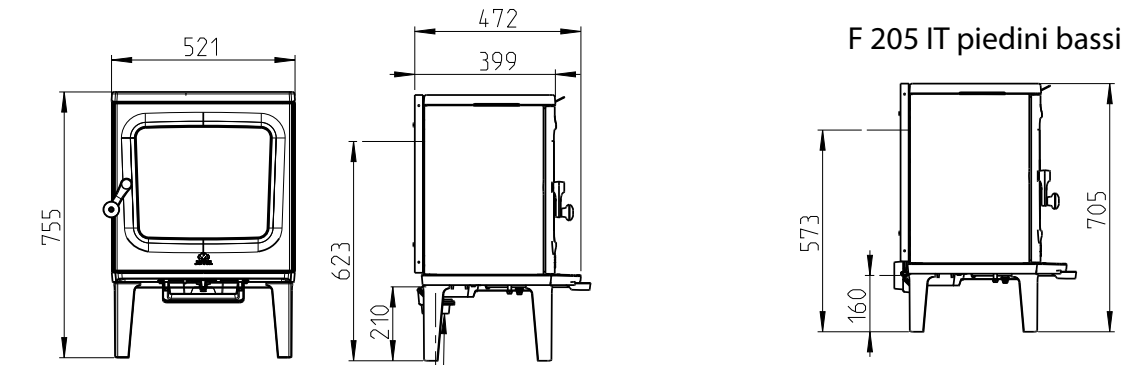
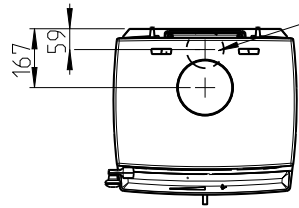


# Jøtul F 205 IT

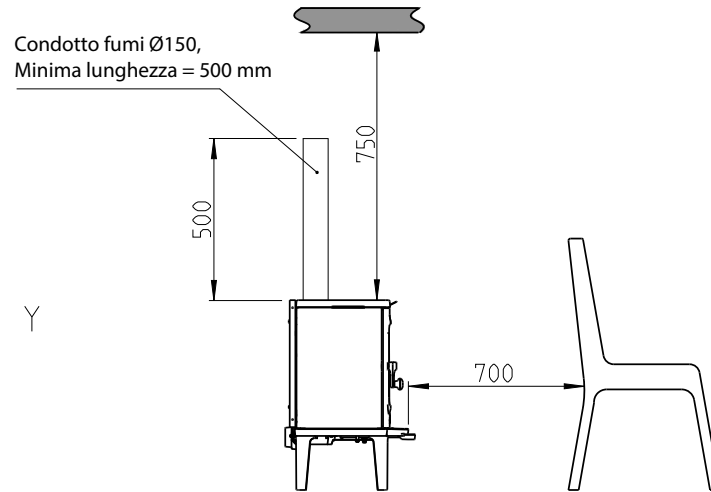


F 205 IT piedini bassi

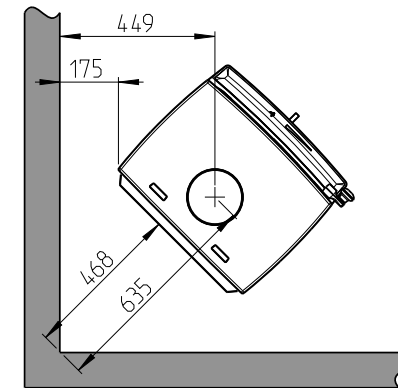
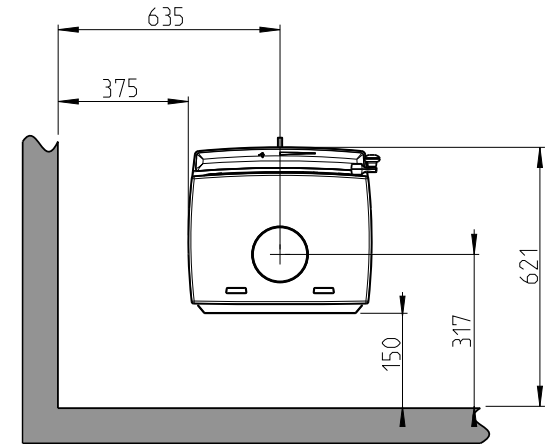
Foro nel pavimento per l'aria esterna Ø80



Distanza minima dal soffitto



Distanza minima dalla parete combustibile



Dimensioni minime per la piastra di protezione del pavimento  
X/Y = In conformità alle leggi e alle normative nazionali

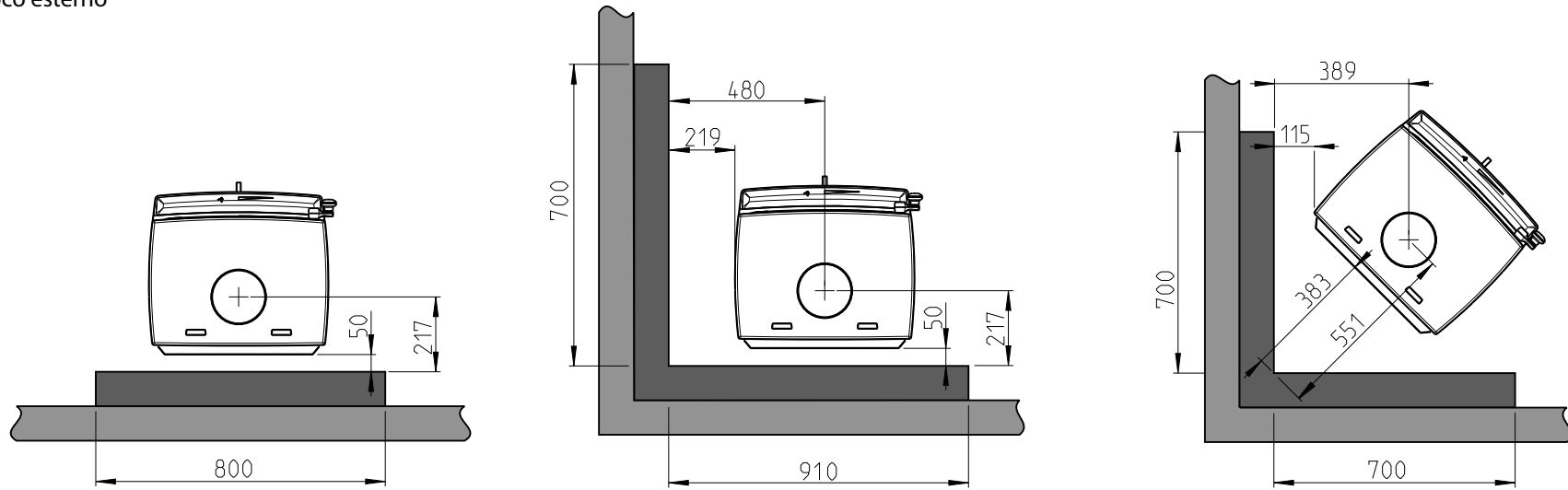
- Parete combustibile
- Muro tagliafuoco (vedere il cap. 3.3)

# Jøtul F 205 IT

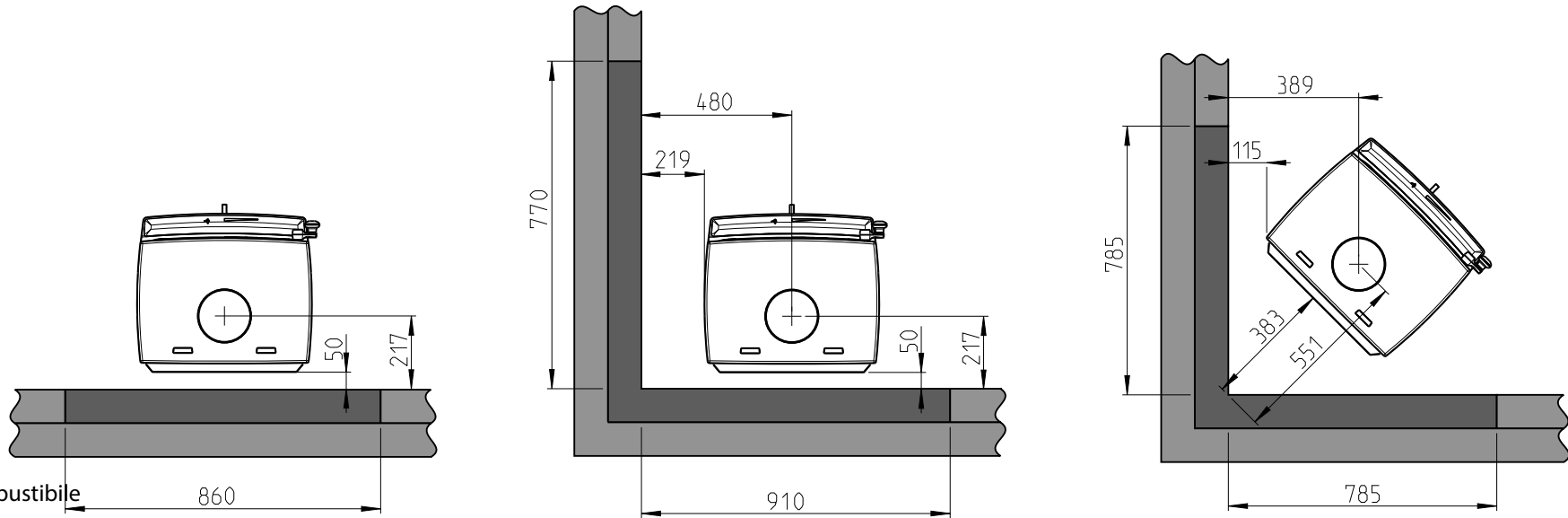
Distanza minima dalla parete protetta da un muro tagliafuoco approvato

Canna fumaria semi-isolata / condotto di scarico fumi coperto verso il prodotto

## Muro tagliafuoco esterno



## Muro tagliafuoco integrato



Parete combustibile

860

Muro tagliafuoco (vedere il cap. 3.3)