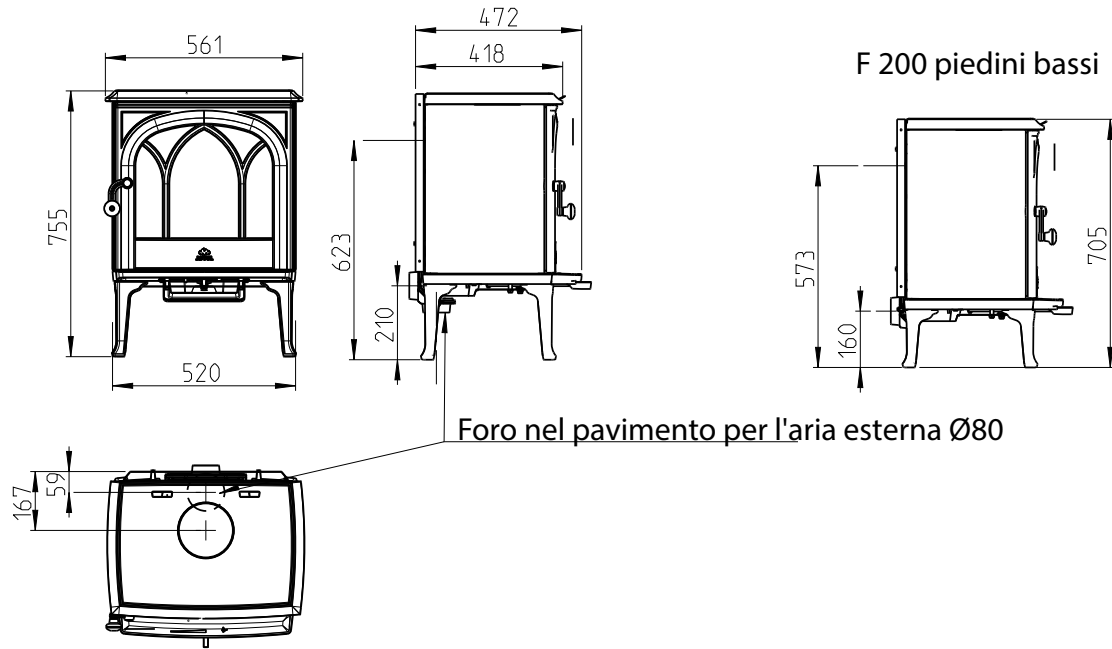
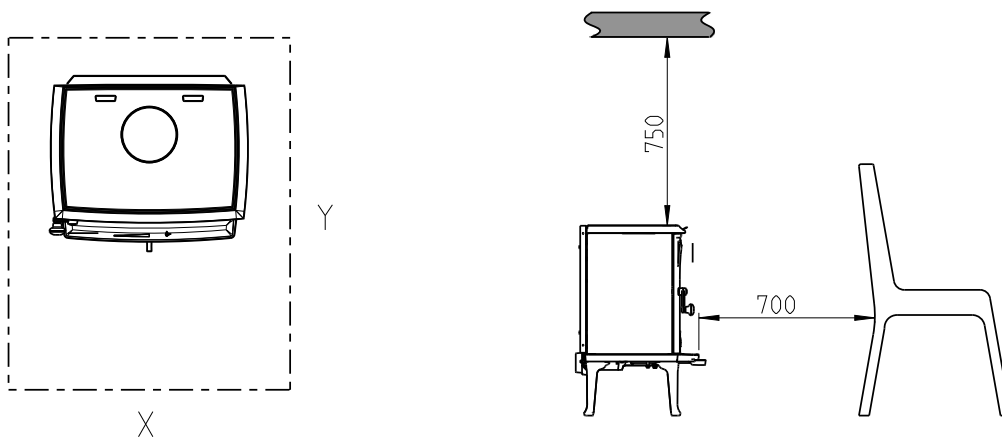


# Jøtul F 200



Foro nel pavimento per l'aria esterna Ø80

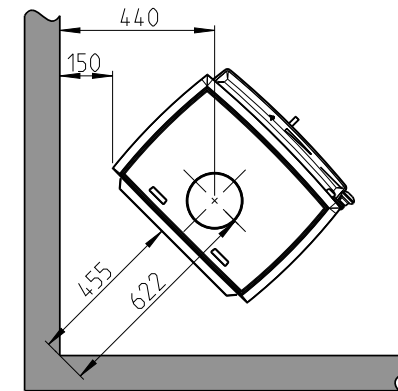
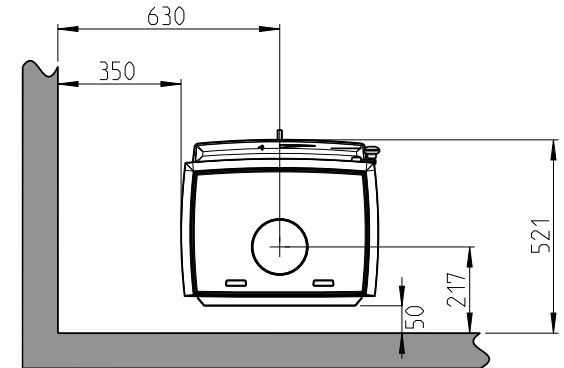
Distanza minima dal soffitto





Dimensioni minime per la piastra di protezione del pavimento  
X/Y = In conformità alle leggi e alle normative nazionali

Distanza minima dalla parete combustibile

Canna fumaria semi-isolata / condotto di scarico fumi coperto verso il prodotto



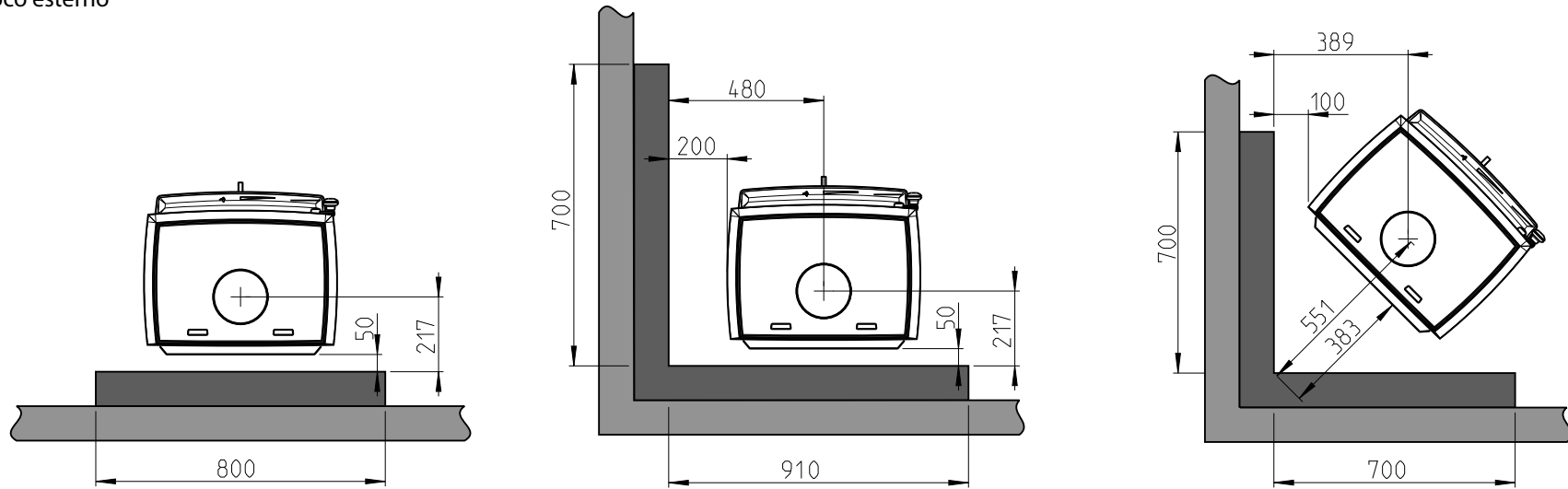
-  Parete combustibile
-  Muro tagliafuoco (vedere il cap. 3.3)

# Jøtul F 200

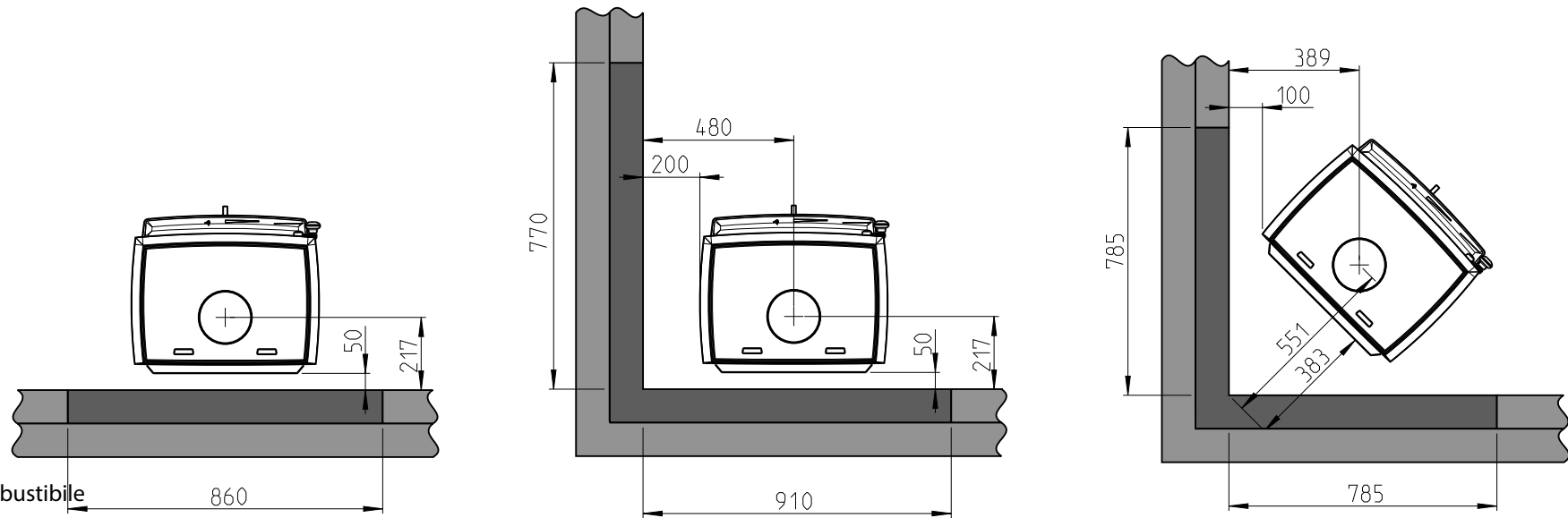
Distanza minima dalla parete protetta da un muro tagliafuoco approvato

Canna fumaria semi-isolata / condotto di scarico fumi coperto verso il prodotto

## Muro tagliafuoco esterno



## Muro tagliafuoco integrato



Parete combustibile

860

Muro tagliafuoco (vedere il cap. 3.3)