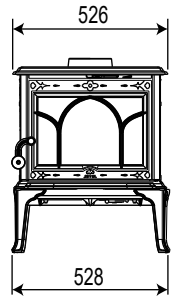
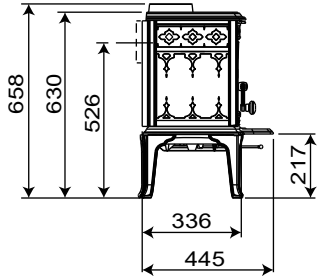


Fig. 1

Jøtul F 100 ECO.2

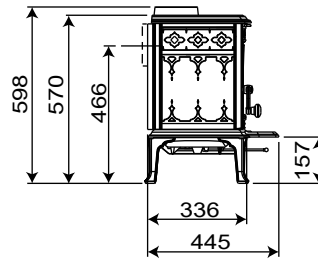


Jøtul F 100 ECO.2 LL (montanti lunghi)
Jøtul F 100 ECO.2 LL SE (Special Edition)

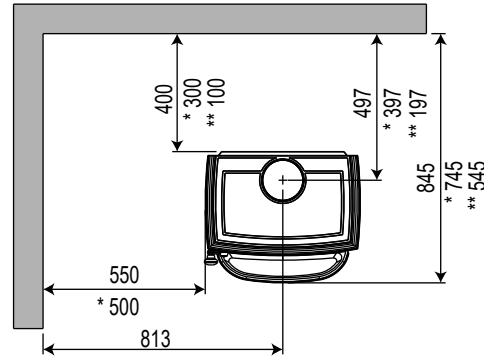


Jøtul F 100 ECO.2 SL e
Jøtul F 100 ECO.2 SL SE (Special Edition) (montanti brevi)
Jøtul F 100 ECO può essere installato solo su pavimenti in cui sia la superficie, sia la struttura in sé siano realizzate in materiale non combustibile. L'area non combustibile deve avere un'estensione minima di 350 mm dalla stufa.

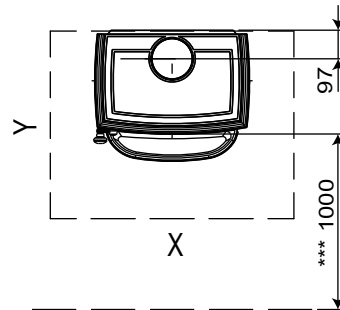
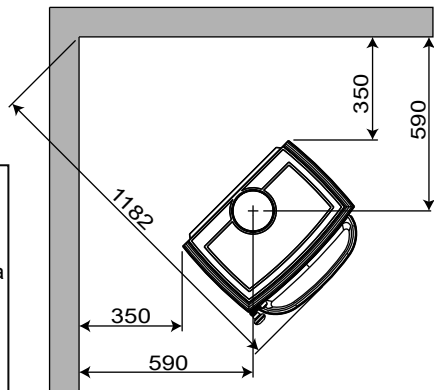
Nota: In questa zona non utilizzare riscaldamento a pavimento o elettrico.



Distanza minima dalla parete combustibile



* Le distanze minime si intendono con canna fumaria semi-isolata
** Le distanze minime si intendono con canna fumaria semi-isolata e extra schermo paracalore posteriore



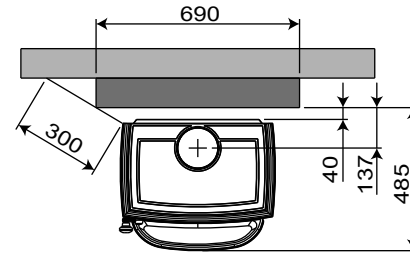
Dimensioni minime per la piastra di protezione del pavimento

X/Y = In conformità alle leggi e alle normative nazionali

*** Distanza dalla parete combustibile

Distanza minima dalla parete combustibile protetta da un muro tagliafuoco

Esterna



Integrata

