

Fig. 1 a

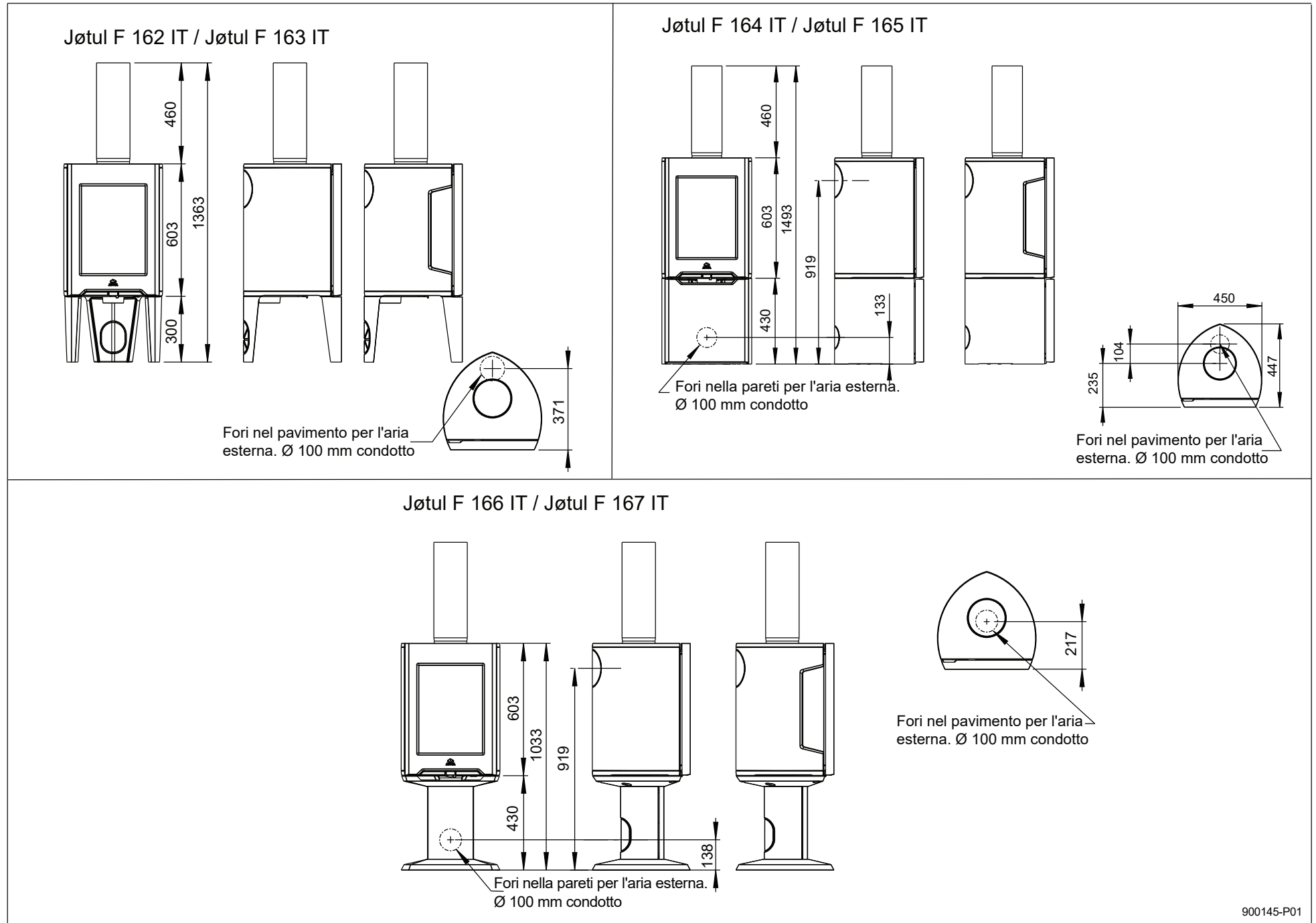


Fig. 1 b

Jøtul F 162 IT / F 163 IT / F 164 IT / F 165 IT / F 166 IT / F 167 IT

Distanza minima da una parete combustibile:

Parete combustibile

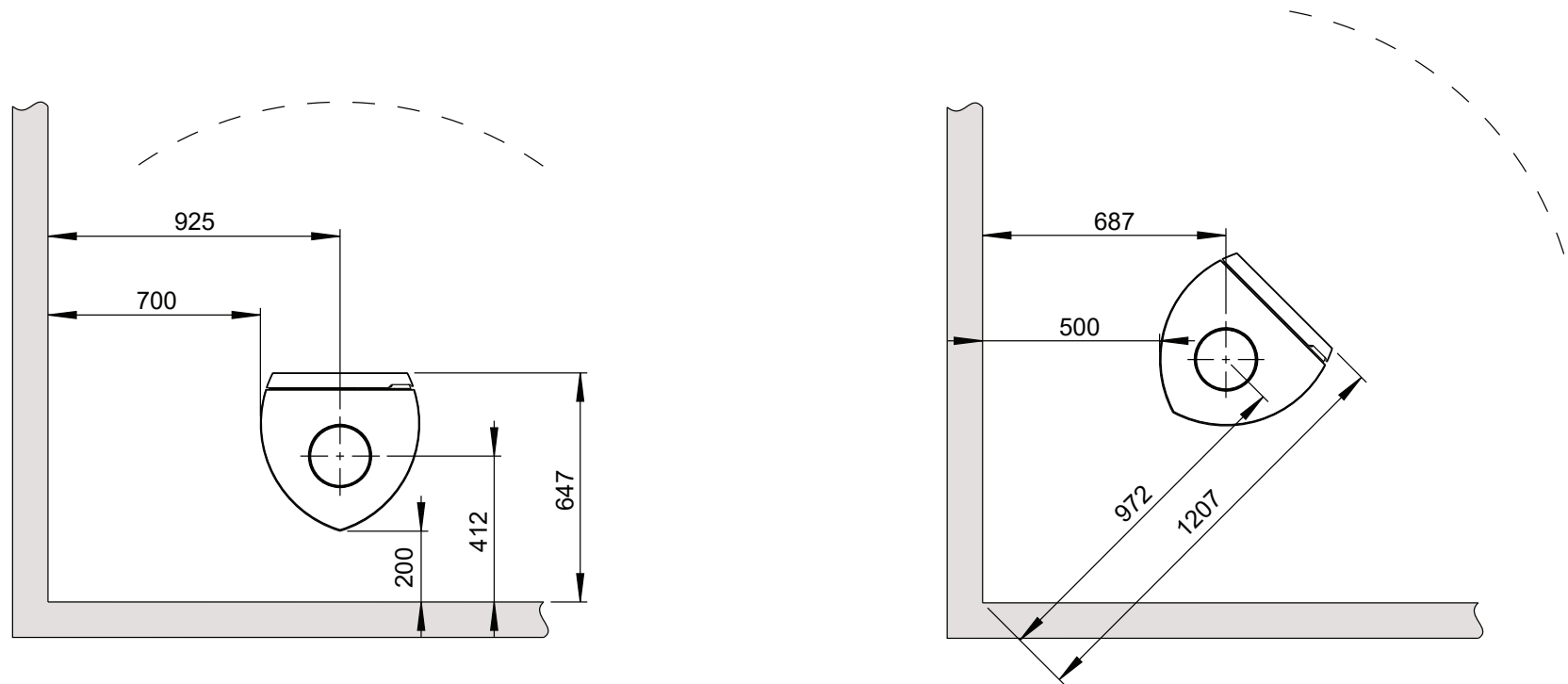


Fig. 1 c

Jøtul F 162 IT / F 163 IT / F 164 IT / F 165 IT / F 166 IT / F 167 IT

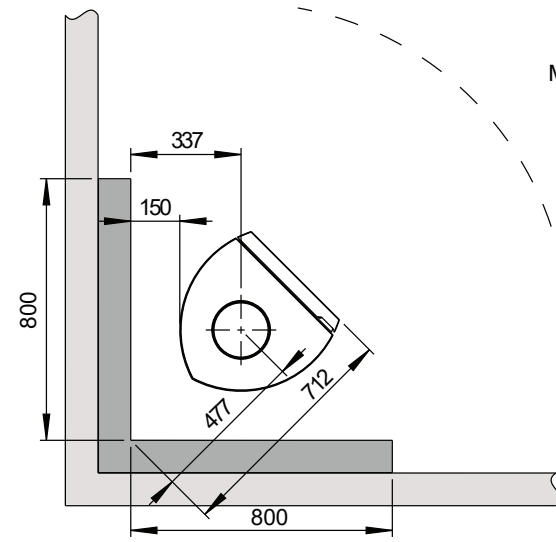
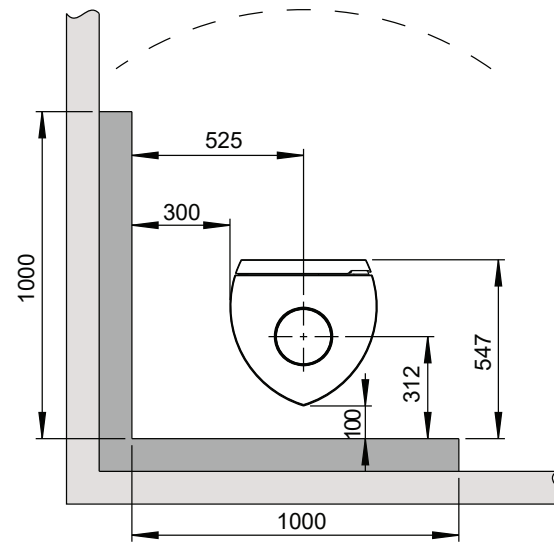
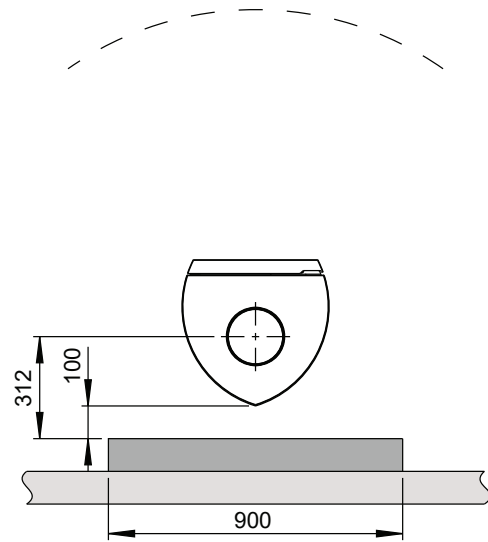
Esterna

Distanza minima dalla parete combustibile protetta da un muro tagliafuoco:

Parete combustibile



Muro tagliafuoco



Integrata

