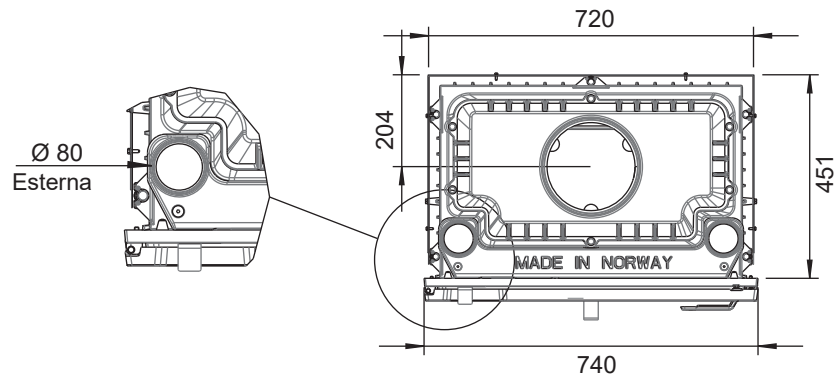
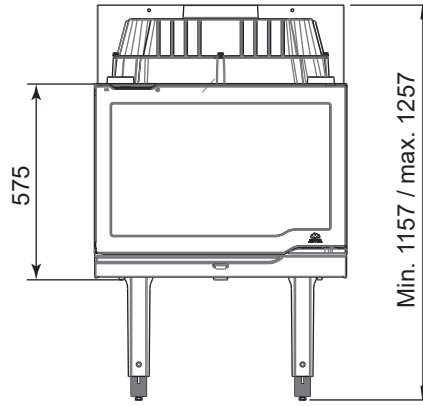
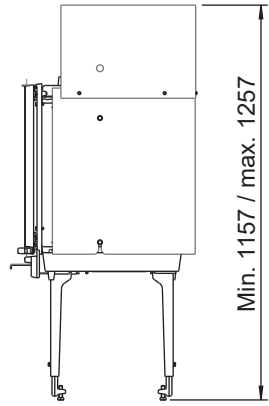


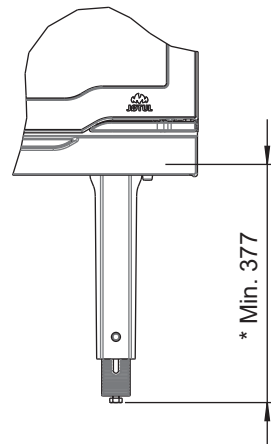
Jøtul I 570



 Canna fumaria

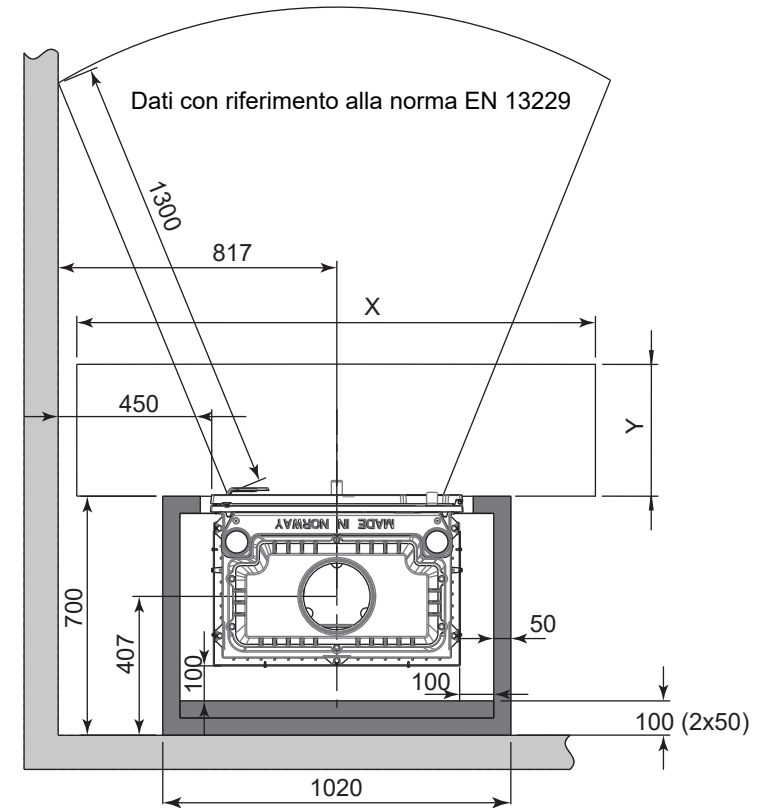
 Pareti infiammabili

 Pareti non infiammabili



* Min. 377

***)Attenzione!** 377 mm è la minima distanza della base da superfici infiammabili



Min. dimensione della pedana
X/Y = riferiti alle norme e regolamenti nazionali

