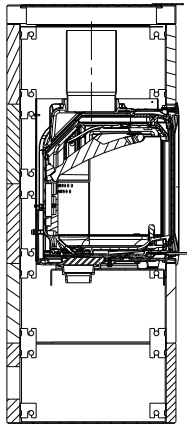


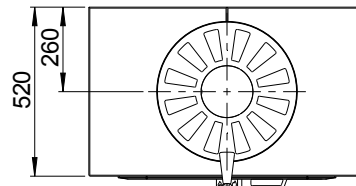
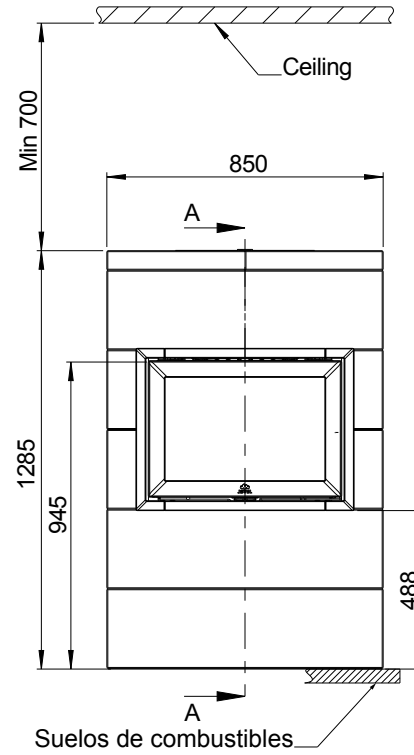
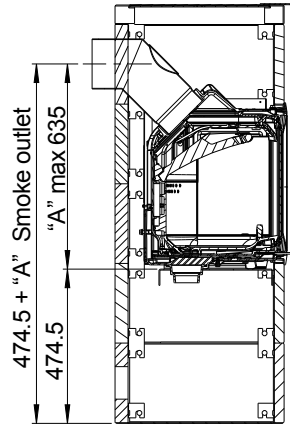
Fig. 1a

Jøtul FS 175 Distancia mínima a pared de material combustible

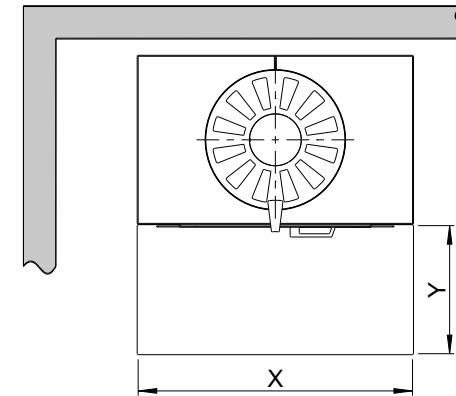
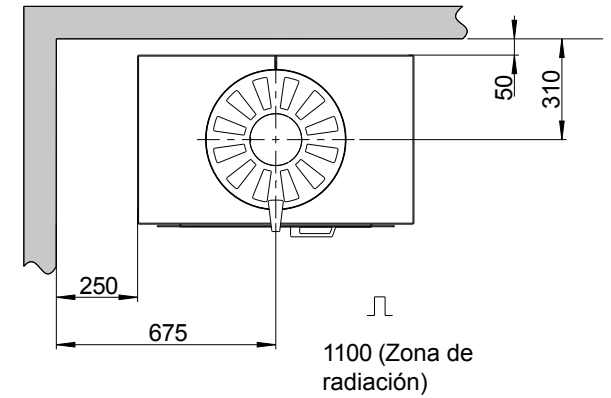
SECTION A-A



SECTION A-A



Pared de material combustible



Dimensiones mínimas de la placa de piso  
X / Y = De conformidad con las leyes y  
reglamentos nacionales.