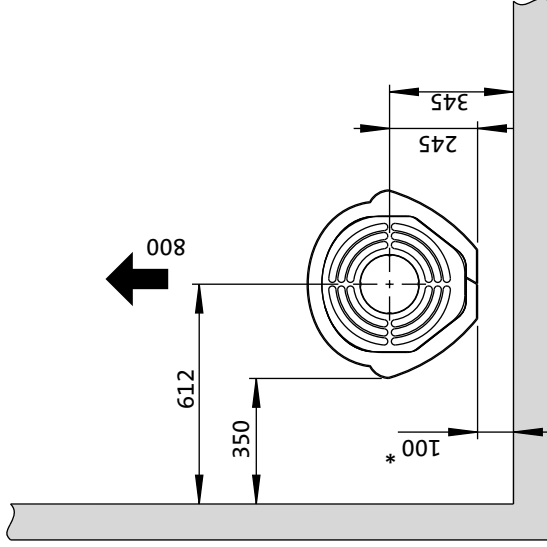
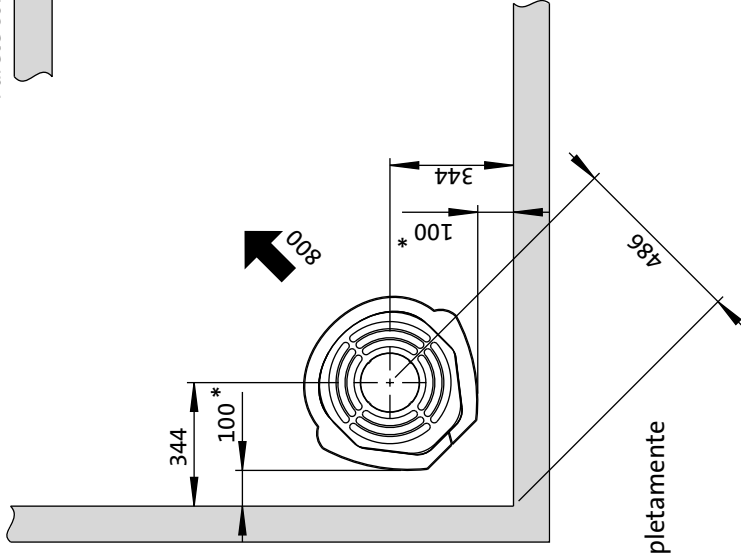
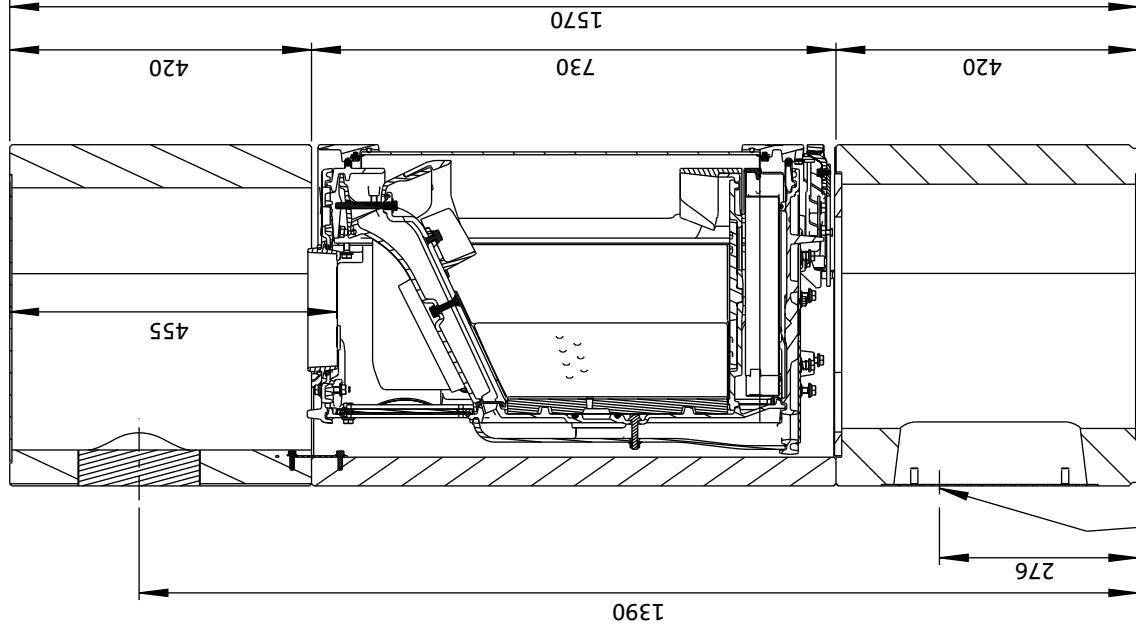


Distanza minima da una parete combustibile :

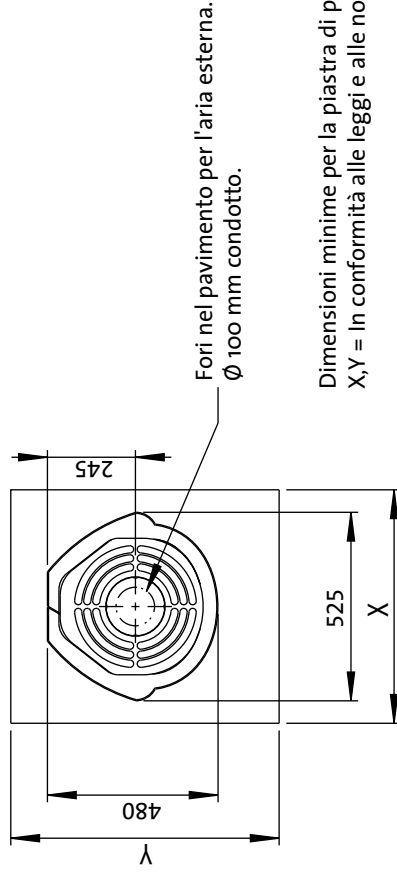
Parete combustibile



* 50 mm con la canna fumaria parzialmente isolata/
il condotto di scarico fumi dotato di scudo termico completamente
abbassati fin contro il prodotto



Fori nella pareti per l'aria esterna.
Ø 100 mm condotto.



Fori nel pavimento per l'aria esterna.
Ø 100 mm condotto.

Dimensioni minime per la piastra di protezione del pavimento.
X,Y = In conformità alle leggi e alle normative nazionali.