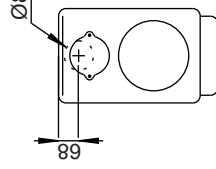
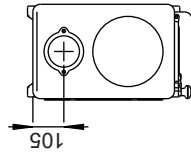
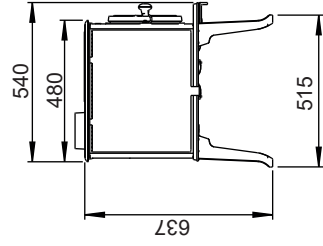
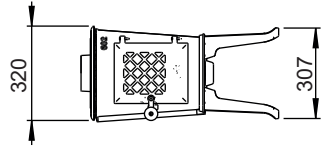
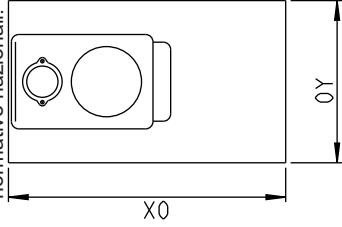


Jøtul F 602 ECO IT

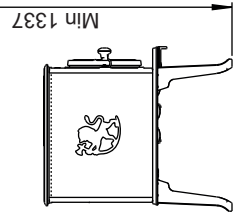


Fori nel pavimento per l'aria esterna Ø80mm (opzionali)

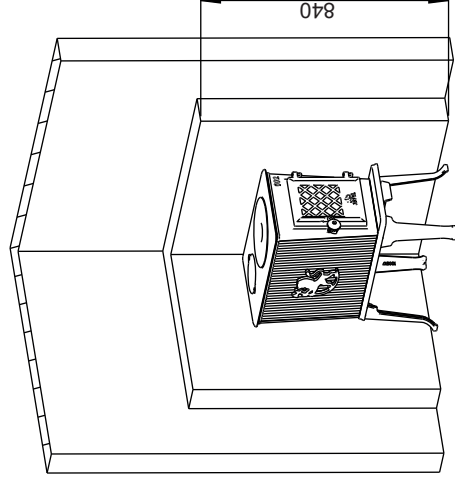
Dimensioni minime per la piastra di protezione del pavimento XY = In conformità alle leggi e alle normative nazionali.



Distanza minima dal soffitto combustibile

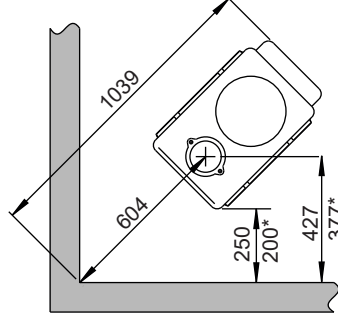


Altezza minima del muro tagliafuoco

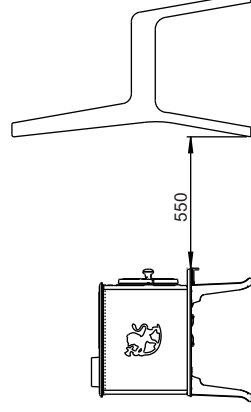
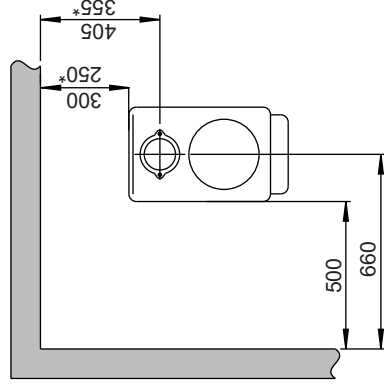
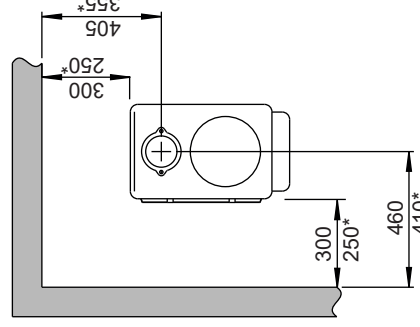
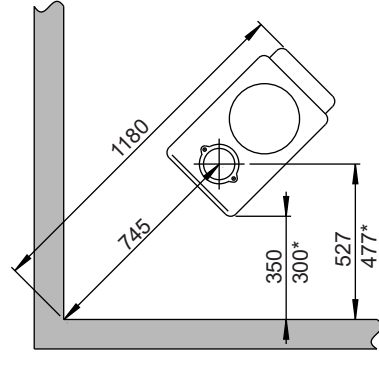


Distanza minima dalla parete combustibile

Con scudo termico



Senza scudo termico



* Distanza da una parete in materiale infiammabile con condotto scarico fumi parzialmente isolato/rivestito

Distanza minima dalla muro tagliafuoco

Senza scudo termico

Con scudo termico

Integrata

Esterna

Integrata

Esterna

