

Fig. 1a

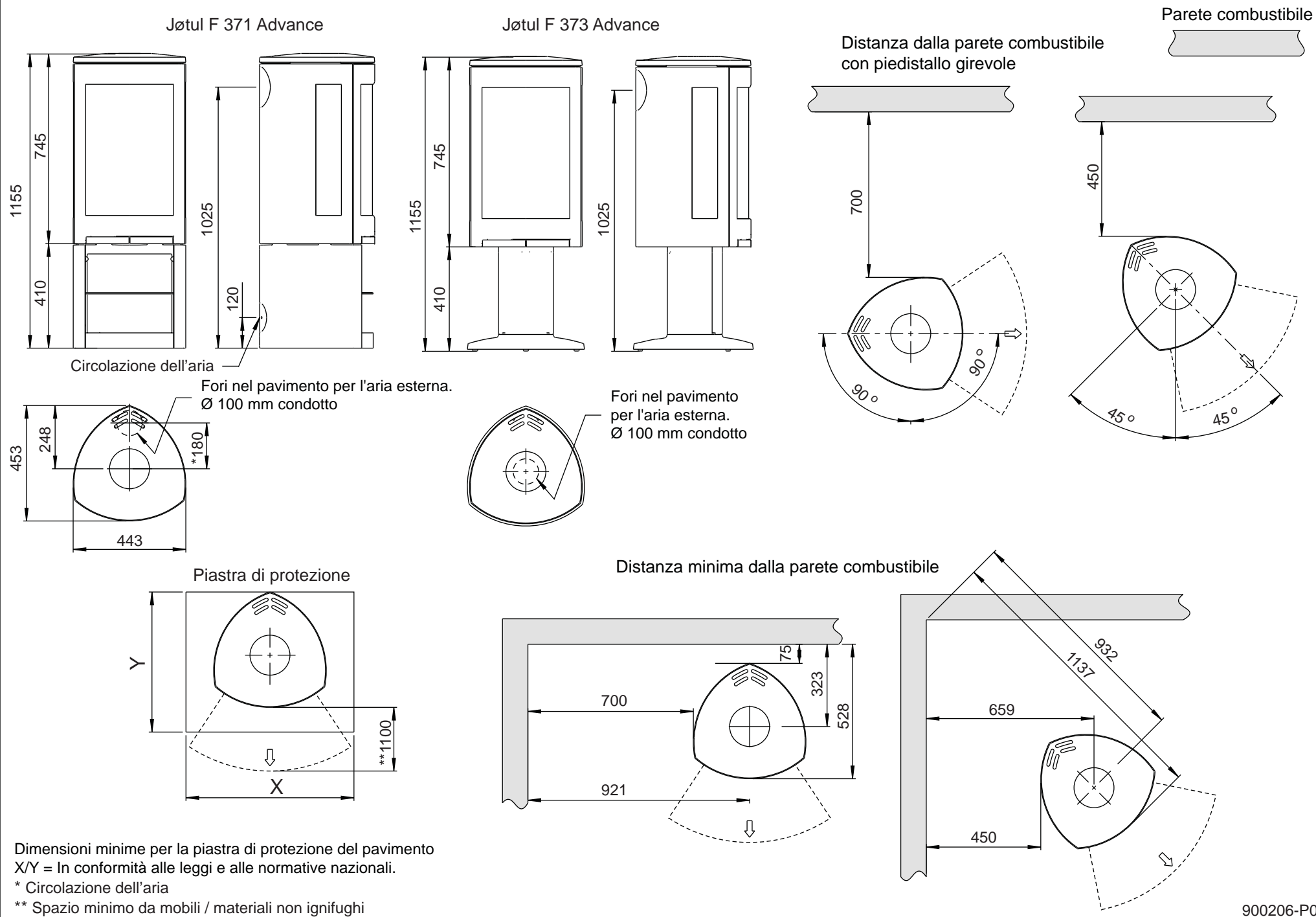


Fig. 1b

Jøtul F 370 Advance - distanza minima dalla muro tagliafuoco

